

TOP-FLOOR

Electrobombas sumergibles de DRENAJE

para aguas claras



CAMPO DE PRESTACIONES

- Caudal hasta **160 l/min** (9.6 m³/h)
- Altura manométrica hasta **9 m**

LIMITES DE UTILIZO

- Profundidad máxima de utilizo hasta **3 m** (con cable de alimentación de longitud adecuada)
- Temperatura máxima del fluido hasta **+40 °C** (Temperatura del fluido hasta + 90 °C para servicio intermitente por un periodo máximo de 3 minutos)
- Pasaje de cuerpos sólidos en suspensión hasta **Ø 2 mm**
- Nivel de vaciado máximo: **2 mm** del fondo
- Funcionamiento continuo **S1**

EJECUCION Y NORMAS DE SEGURIDAD

Disponibles con cable de alimentación de **5 m** de longitud

EN 60335-1
IEC 60335-1
CEI 61-150

EN 60034-1
IEC 60034-1
CEI 2-3



CERTIFICACIONES

COMPANY WITH MANAGEMENT SYSTEM
CERTIFIED BY DNV
ISO 9001: QUALITY
ISO 14001: ENVIRONMENT AND SAFETY



AN30



ПРОМТЕКТ - 168

EMPLEOS E INSTALACIONES

La serie **TOP-FLOOR** es adecuada para el drenaje de **aguas claras** sin partículas abrasivas.

Debido a la capacidad de aspirar agua hasta 2 mm del fondo son indicadas para un utilizo doméstico, en situaciones de emergencia, para pequeños ambientes inundados y en todas aquellas aplicaciones donde se requiera la máxima capacidad de vaciado.

PATENTES - MARCAS - MODELOS

- Modelo comunitario registrado nº 342159-0011

EJECUCION BAJO PEDIDO

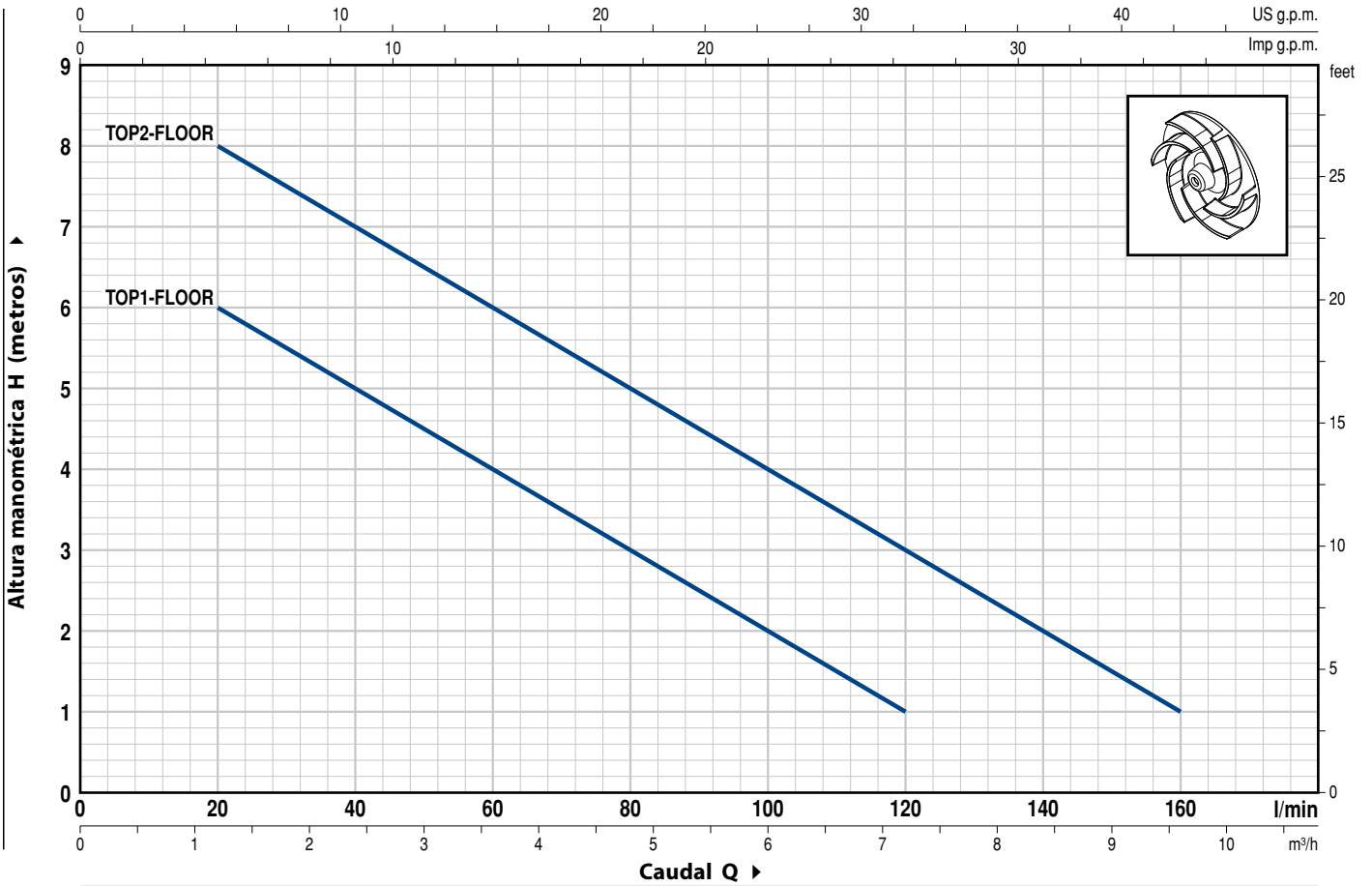
- Electrobombas con interruptor y flotador externo
- Sello mecánico especial
- Electrobombas con cable de alimentación de **10 m**.
 - ➔ N.B. el cable de alimentación de 10 m. es obligatorio para el utilizo externo según la normativa EN 60335-2-41
- Otros voltajes o frecuencia 60 Hz

GARANTIA

2 años según nuestras condiciones generales de venta

CURVAS Y DATOS DE PRESTACIONES

50 Hz n= 2900 1/min

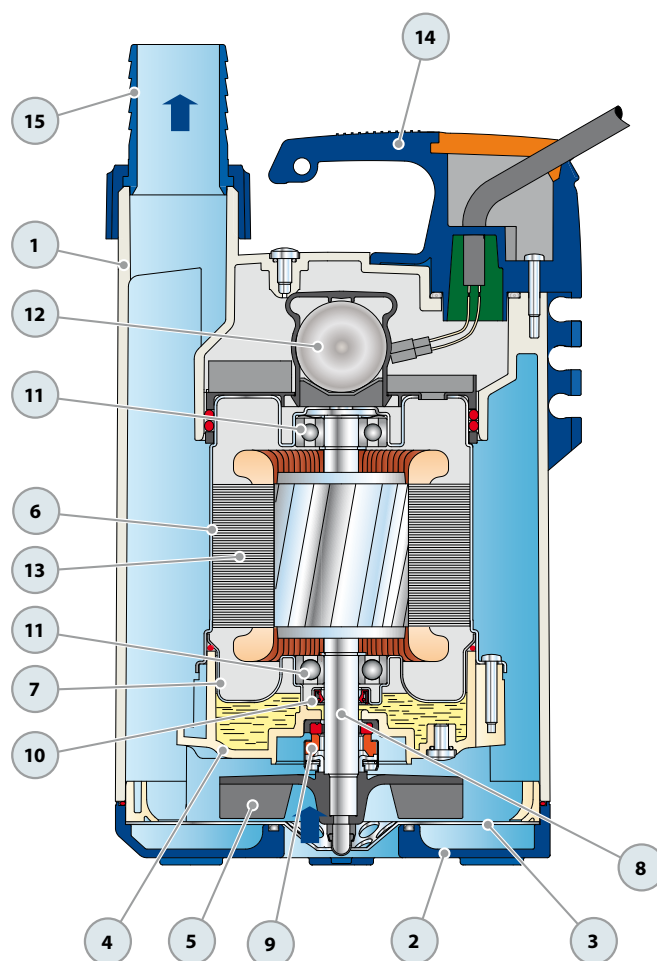


MODELO Monofásica	POTENCIA		Q	0	1.2	2.4	3.6	4.8	6.0	7.2	8.4	9.6
	kW	HP		0	20	40	60	80	100	120	140	160
TOP1-FLOOR	0.25	0.33	H metros	7	6	5	4	3	2	1		
TOP2-FLOOR	0.37	0.50	H metros	9	8	7	6	5	4	3	2	1

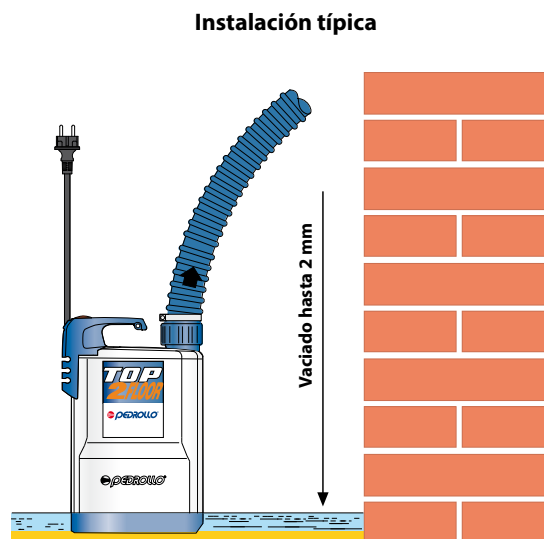
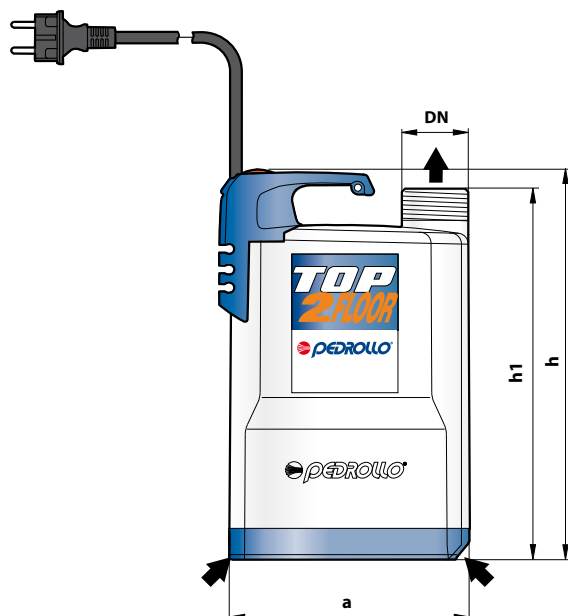
Q = Caudal H = Altura manométrica total

Tolerancia de las curvas de prestación según EN ISO9906 Grade 3.

POS.	COMPONENTE	CARACTERISTICAS CONSTRUCTIVAS			
1	CUERPO BOMBA	Tecnopolímero			
2	REJILLA DE ASPIRACION	Tecnopolímero			
3	TAPA DE ASPIRACION	Acero inoxidable AISI 304			
4	DIFUSOR	Tecnopolímero			
5	RODETE	Noryl GFN2V			
6	CAJA PORTAMOTOR	Acero inoxidable AISI 304			
7	TAPA MOTOR	Acero inoxidable AISI 304			
8	EJE MOTOR	Acero inoxidable EN 10088-3 - 1.4104			
9	DOBLE SELLO EN EL EJE CON CAMARA DE ACEITE INTERCALADA				
	<i>Sello</i>	<i>Eje</i>	<i>Materiales</i>		
	<i>Modelo</i>	<i>Diámetro</i>	<i>Anillo fijo</i>	<i>Anillo móvil</i>	<i>Elastómero</i>
	AR-12R	Ø 12 mm	Cerámica	Grafito	NBR
10	ANILLO DE RETENCION	Ø 12 x Ø 19 x H 5 mm			
11	RODAMIENTOS	6201 ZZ / 6201 ZZ			
12	CONDENSADOR				
	<i>Electrobomba</i>	<i>Capacidad</i>			
	<i>Monofásica</i>	<i>(230 V o 240 V)</i>	<i>(110 V)</i>		
	TOP1-FLOOR	10 µF 450 VL	16 µF 250 VL		
	TOP2-FLOOR	10 µF 450 VL	16 µF 250 VL		
13	MOTOR ELECTRICO				
	<ul style="list-style-type: none"> - Monofásica 230 V - 50 Hz con protección térmica incorporada en el bobinado - Aislamiento: clase F - Protección: IP X8 				
14	GRUPO MANILLA (resinado en un bloque único)				
	Cable de alimentación de 5 metros de tipo "H07 RN-F" con conector Schuko				
15	VIROLA Y CONECTOR PARA MANGUERA				
	Conector para manguera Ø 25 mm para TOP1 - FL00R Ø 35 mm para TOP2 - FL00R				



DIMENSIONES Y PESOS



MODELO	BOCA DN	DIMENSIONES mm			Nivel mínimo de vaciado	kg
		a	h	h1		
Monofásica						
TOP1-FLOOR	1 1/4"	152	257	237	2 mm	4.3
TOP2-FLOOR						5.0

CONSUMO EN AMPERIOS

MODELO	TENSION (monofásica)		
	230 V	240 V	110 V
Monofásica			
TOP1-FLOOR	1.4 A	1.3 A	3.0 A
TOP2-FLOOR	2.0 A	2.0 A	5.3 A

PALETIZADO

MODELO	PARA GRUPAJE			PARA CONTAINER		
	n° bombas	H (mm)	kg	n° bombas	H (mm)	kg
Monofásica						
TOP1-FLOOR	96	1260	430	168	2100	739
TOP2-FLOOR	96	1260	500	168	2100	862

