

# C2 Lite CAD™ SERIES



## CARACTERÍSTICAS

- Tecnología de diafragma CAD-2 patentada
- Construcción única del cuerpo en tres piezas
- Conexión de plástico reforzada
- Tela de fibra de vidrio en rollo de gran duración sellada con resina de epoxi
- NSF 61, CE / PED, WRAS, ACS, ISO: 9001, certificado Evrazes
- Base de polipropileno copolímero compacto
- Válvula de aire de bronce sellada mediante junta tórica
- Diseño exclusivo libre de condensación.
- Exhaustivas pruebas
- No requiere mantenimiento

Si está buscando un depósito con el rendimiento probado de un tanque de acero GWS pero con un diseño ligero en fibra, la gama C2-Lite CAD™ es la respuesta. Los eficientes y económicos tanques C2-Lite CAD™ están diseñados con el sistema patentado de diafragma de acción controladora de los tanques GWS Challenger. A diferencia de otros depósitos de fibra con la antigua tecnología de bolsa dentro de una estructura de plástico, el diseño patentado de diafragma CAD-2 es más resistente y no se romperá ni sufrirá desgaste. Incorpora un diafragma de butilo 100% resistente al cloro con un revestimiento de polipropileno copolímero moldeado con una excelente precisión para una excelente separación del aire y el agua. Este sistema patentado permite que todos los depósitos cuenten con una cámara de agua del tamaño adecuado al volumen de descarga del depósito. Los depósitos C2-Lite CAD™ son fáciles de instalar, resistentes al agua y diseñados para soportar las condiciones ambientales más extremas. En cuestión de rendimiento y durabilidad, el diseño de los depósitos C2-Lite CAD™ de GWS no tiene rival.

Los tanques C2-Lite CAD™ son puestos a prueba en varias etapas de la línea de producción para verificar su calidad y asegurar la integridad estructural de cada tanque. Los depósitos C2-Lite CAD™ representan el mejor valor para su inversión y son los recipientes de presión en fibra de vidrio de la mejor calidad disponible hoy en día.

# ESPECIFICACIONES

de la Serie Modelos C2-Lite CAD™

| BSP       | NPT       | Volumen nominal |     | Volumen de embalaje (caja) |                 | Peso de embalaje (caja) |      | Dimensiones |          |      |          |       |          |       |          |
|-----------|-----------|-----------------|-----|----------------------------|-----------------|-------------------------|------|-------------|----------|------|----------|-------|----------|-------|----------|
|           |           | Litros          | gal | m <sup>3</sup>             | ft <sup>3</sup> | kilos                   | lbs  | A           |          | B    |          | C     |          | D     |          |
|           |           |                 |     |                            |                 |                         |      | cm          | pulgadas | cm   | pulgadas | cm    | pulgadas | cm    | pulgadas |
| C2B-60LV  | C2N-15GV  | 60              | 15  | 0.13                       | 4.44            | 8.60                    | 19.0 | 64.90       | 25.60    | 4.50 | 1.80     | 41.80 | 16.60    | 23.88 | 9.40     |
| C2B-80LV  | C2N-20GV  | 80              | 20  | 0.16                       | 5.79            | 10.90                   | 24.0 | 85.20       | 34.06    | 4.50 | 1.80     | 41.80 | 16.60    | 23.88 | 9.40     |
| C2B-100LV | C2N-25GV  | 100             | 25  | 0.19                       | 6.66            | 12.70                   | 28.0 | 96.70       | 38.60    | 4.50 | 1.80     | 41.80 | 16.60    | 23.88 | 9.40     |
| C2B-130LV | C2N-35GV  | 130             | 35  | 0.23                       | 8.26            | 15.20                   | 33.5 | 122.70      | 48.88    | 4.50 | 1.80     | 41.80 | 16.60    | 23.88 | 9.40     |
| C2B-200LV | C2N-50GV  | 200             | 50  | 0.35                       | 12.24           | 20.20                   | 44.5 | 109.80      | 43.30    | 5.70 | 2.30     | 54.20 | 21.50    | 30.23 | 11.90    |
| C2B-250LV | C2N-65GV  | 250             | 65  | 0.41                       | 14.50           | 24.97                   | 55.0 | 130.30      | 51.30    | 5.70 | 2.30     | 54.20 | 21.50    | 30.23 | 11.90    |
| C2B-300LV | C2N-80GV  | 300             | 80  | 0.52                       | 18.23           | 28.15                   | 62.0 | 164.40      | 64.70    | 5.70 | 2.30     | 54.20 | 21.50    | 30.23 | 11.90    |
| C2B-350LV | C2N-90GV  | 350             | 90  | 0.59                       | 20.66           | 33.14                   | 73.0 | 144.80      | 57.00    | 5.70 | 2.30     | 61.40 | 24.30    | 34.04 | 13.40    |
| C2B-450LV | C2N-120GV | 450             | 120 | 0.74                       | 26.06           | 36.32                   | 80.0 | 183.10      | 72.10    | 5.70 | 2.30     | 61.40 | 24.30    | 34.04 | 13.40    |

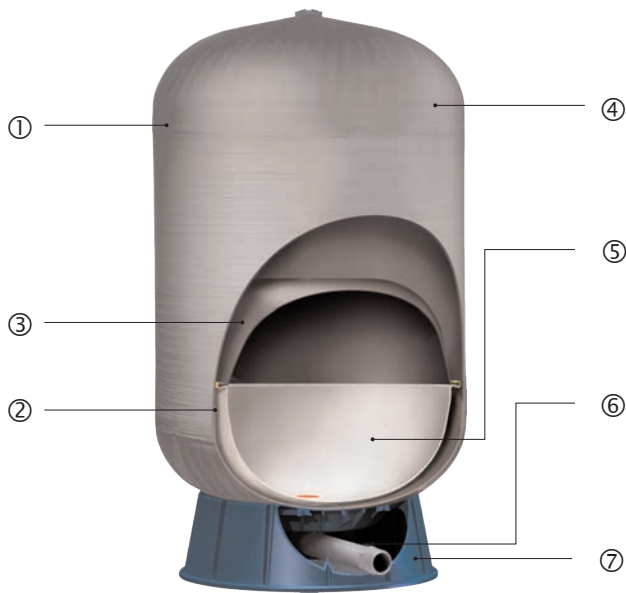
Max. Presión de trabajo 8.6 bar / 125 psi  
 Max. Temperatura de trabajo 49°C / 120°F  
 Conexión C2B-60LV - C2B-130LV 1" BSP

C2B-200LV-C2B-450LV 1 1/4" BSP

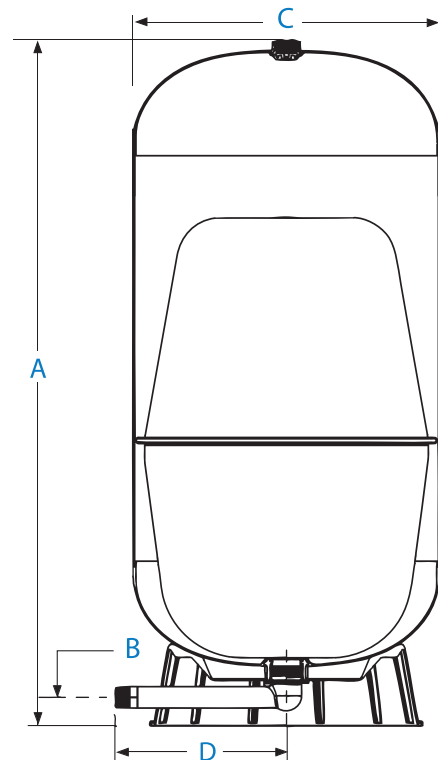
C2N-15GV - C2N-35GV 1" NPT C2N-50GV - C2N-120GV 1 1/4" NPT

Para información sobre la precarga correcta desde fábrica, ver el embalaje del depósito

\* Pueden ocurrir pequeñas variaciones dimensionales



- ① Domos de inyección moldeada con precisión
- ② Proceso de soldadura por fricción de alta tecnología
- ③ Diseño patentado de diafragma de acción controlada CAD-2
- ④ Tela de fibra de vidrio en rollo de gran duración sellada con resina epoxi
- ⑤ Conexión de plástico reforzada
- ⑥ Base Compacta
- ⑦



ISO:9001



ACS  
Approved



C2-Lite CAD™