

PressureWave™ SERIES



CARACTERÍSTICAS

- El diseño de diafragma sencillo.
- NSF Standard 61, CE/PED, WRAS, ACS, ISO:9001, Gost, Evrazes aprobado
- Conexiones de agua de acero inoxidable patentados
- Revestimiento interno
- Pintura epóxica con doble capa de poliuretano.
- Válvula de aire con doble sello de o-ring.
- Pruebas exhaustivas en producción y post-producción.
- Cero mantenimiento.

Los tanques PressureWave™ son ideales para una gran variedad de aplicaciones, incluyendo sistemas booster de presión, sistemas hidroneumáticos de superficie y pozo profundo, irrigación, aplicaciones comerciales e industriales, para evitar golpe de ariete. Para sistemas con variadores de velocidad y presión constante.

La serie PressureWave™ está construida con un revestimiento de polipropileno virgen junto con un diafragma de alto grado de butilo aprobado por la FDA. Esto se realiza contra la pared del tanque de acero con un anillo de apriete. La válvula de aire de bronce, sellada con un tapón en la válvula de rosca, evita las fugas de aire. El agua entra en el tanque a través de una conexión de agua de acero inoxidable patentado. El diafragma y el revestimiento están reforzados en las zonas de desgaste más comunes para larga vida. Todas las partes internas incluyendo la válvula de aire se han redondeado para evitar la perforación del diafragma en condiciones extremas. La conexión de agua proporciona un doble sello de agua / aire que garantiza un tanque libre de fugas y mantenimiento.

En el exterior se utiliza pintura de color almendra en acabado automotriz con dos partes poliuretano sobre una impresión epóxica que ofrece cientos de horas de protección de los rayos UV y ambiente salino.

Los Tanques PressureWave™ son puestos a prueba en varias etapas de la línea de producción para verificar su calidad y para asegurar la integridad estructural de cada tanque.

Los tanques PressureWave™ representan el mejor valor para su inversión y son los recipientes de presión de mejor calidad disponible hoy en día.

ESPECIFICACIONES

de la Serie Modelos PressureWave™

BSP	NPT	Volumen nominal		Volumen de embalaje (caja)		Peso de embalaje (caja)		Dimensiones					
		Litros	gal	m ³	ft ³	kilos	lbs	A		B		C	
								cm	pulgadas	cm	pulgadas	cm	pulgadas
Modelos en línea													
PWB-2LX*	PWN-2LX*	2	0.5	0.06	2.12	13.60	29.98	20.90	8.23	12.60	4.96		
PWB-4LX	PWN-4LX	4	1.1	0.01	0.35	1.71	3.77	26.10	10.28	16.20	6.38		
PWB-8LX	PWN-8LX	8	2.1	0.014	0.49	2.40	5.29	31.30	12.32	20.20	7.95		
PWB-12LX	PWN-12LX	12	3.2	0.023	0.81	3.10	6.83	36.70	14.45	23.00	9.06		
PWB-18LX	PWN-18LX	18	4.8	0.03	1.06	4.10	9.04	36.70	14.45	27.90	10.98		
PWB-24LX	PWN-24LX	24	6.3	0.042	1.48	5.00	11.00	44.70	17.60	29.00	11.42		
PWB-35LX	PWN-35LX	35	9.3	0.056	1.98	7.00	15.43	48.10	18.90	31.80	12.52		
Modelos horizontales													
PWB-8LH	PWN-8LH	8	2.1	0.013	0.46	2.46	5.42	31.30	12.32	23.20	9.13	11.60	4.57
PWB-12LH	PWN-12LH	12	3.2	0.024	0.85	3.25	7.17	36.70	14.45	26.00	10.24	13.00	5.12
PWB-20LH	PWN-20LH	20	5.3	0.04	1.41	5.00	11.02	44.70	17.60	29.40	11.57	14.70	5.79
PWB-24LH	PWN-24LH	24	6.3	0.047	1.65	5.90	13.01	44.70	17.60	32.10	12.64	16.10	6.34
PWB-35LH	PWN-35LH	35	9.3	0.061	2.15	8.20	18.08	48.10	18.94	35.30	13.90	17.90	7.05
PWB-60LH	PWN-60LH	60	15.9	0.09	3.18	11.40	25.13	53.00	20.87	42.40	16.69	21.50	8.46
PWB-80LH	PWN-80LH	80	21.1	0.13	4.59	16.10	35.49	72.60	28.58	42.40	16.69	21.50	8.46
PWB-100LH	PWN-100LH	100	26.4	0.16	5.65	19.20	42.33	72.00	28.35	47.50	18.70	24.50	9.65
Modelos verticales con base													
PWB-35LV	PWN-35LV	35	9.3	0.063	2.22	7.80	17.20	55.50	21.85	31.80	12.52	12.00	4.72
PWB-60LV	PWN-60LV	60	15.9	0.098	3.46	11.80	26.01	62.00	24.41	38.90	15.31	12.70	5.00
PWB-80LV	PWN-80LV	80	21.1	0.13	4.59	16.20	35.71	81.50	32.09	38.90	15.31	12.70	5.00
PWB-100LV	PWN-100LV	100	26.4	0.16	5.65	19.10	42.11	80.40	31.65	43.00	16.93	12.90	5.08
PWB-130LV	PWN-130LV	130	34.3	0.21	7.42	26.70	58.86	107.40	42.28	43.00	16.93	12.90	5.08
PWB-150LV	PWN-150LV	150	40.0	0.28	9.89	31.4	69.23	92.40	36.38	53.00	20.87	13.85	5.45

Sistema estándar de conexión: 1"

* Pueden ocurrir pequeñas variaciones dimensionales

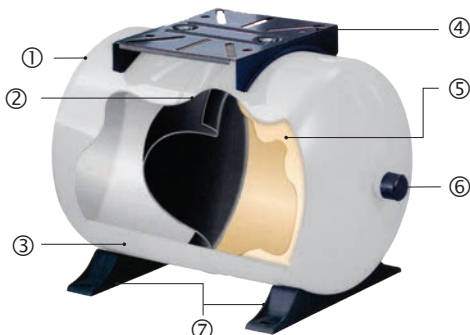
Todas las conexiones son de acero inoxidable a menos que se indique lo contrario. Precarga del tanque: 1.9 bar / 28 psi

Presión máxima de trabajo: 10 bar / 150 psi Temperatura máxima de trabajo: 90°C / 194°F

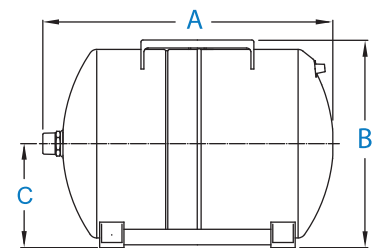
Disponible en 16 y 25 bar modelos como Max™ y UltraMax™ Series

Disponible en tamaños más pequeños como HydroGuard™ Series

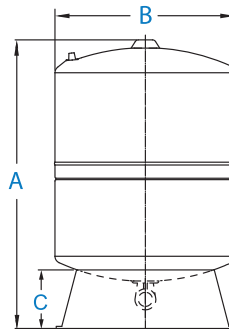
* PWB-2LX and PWN-2LX: 12 pcs/ box



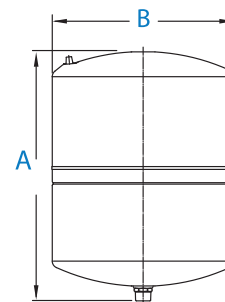
- ① Libre de fugas, anillo sellado con tapa en válvula de aire
- ② Diseño de diafragma sencillo
- ③ Acabado automotriz de pintura con dos partes poliuretano sobre una base epoxi
- ④ Base de Nylon para bombas.
- ⑤ Revestimiento de polipropileno virgen
- ⑥ Conexión de agua de acero inoxidable patentada.
- ⑦ Base del tanque en plástico



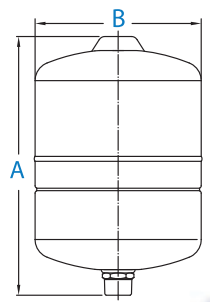
8LH - 100LH



35LV - 150LV



12LX, 18LX, 24LX



2LX, 8LX, 35LX

ISO:9001 CE

ACS Approved

WRAS APPROVED PRODUCT

PC03

NSF Certified to ANSI/NSF-61

EB033C

수도용