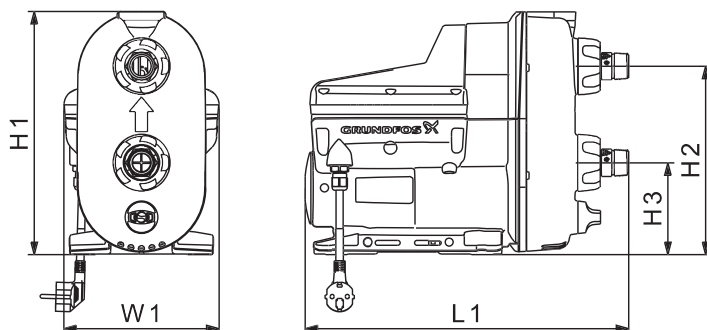


DIMENSIONES



Type	H1 (mm)	H2 (mm)	H3 (mm)	W1 (mm)	L1 (mm)	Weight (kg)
SCALA2	302	234	114	193	403	10

COMPONENTES

Grundfos SCALA2 incluye todos los componentes necesarios para asegurar la presión de agua justa:

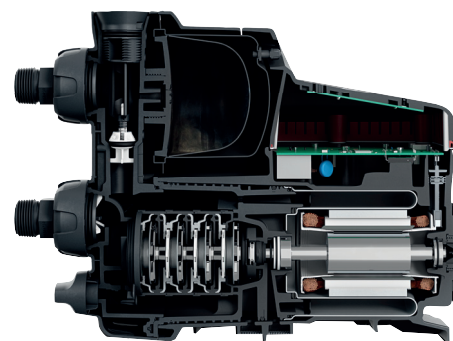
- Control de bombeo
- Variador de velocidad
- Tanque de expansión
- Sensor

CARACTERÍSTICAS

- Entrega la presión de agua deseada
- Absolutamente silenciosa
- Compacta
- Robusta y confiable
- Fácil de instalar
- Autocebante
- Protección contra marcha en seco.

BENEFICIOS

- **Presión de agua justa:** El control de bombeo inteligente permite detectar caídas o aumentos de presión y ajustar su funcionamiento para asegurar así la presión de agua deseada en todo momento.
- **Bajo nivel de ruido:** Con niveles de ruido de 47 dB(A) en condiciones normales de uso, SCALA2 es una de las bombas más silenciosas en su tipo.
- **Fácil selección:** Un único modelo de bomba.
- **Fácil instalación:** Solución compacta, todo en uno, lista para una fácil instalación, tanto en interiores como en exteriores.
- **Fácil uso:** Solo dos botones para configurar el equipo.
- **Bajo consumo de energía:** Gracias a su capacidad de adaptarse la bomba SCALA2 consume la energía mínima indispensable.



DATOS TÉCNICOS

Pisos	Máx. 3
Consumos simultáneos	Máx. 8
Dimensiones	Alto: 302 mm Largo: 403 mm Ancho: 193 mm
Peso	10 kg

be think innovate

SCALA2

La presión de agua justa



La verdadera bomba inteligente



CONOZCA MÁS



GRUNDFOS

DESCRIPCIÓN

SCALA2 de GRUNDFOS es una bomba de aumento de presión que entrega la presión de agua deseada en todos los consumos (ducha, cocina, lavadero, etc.). Incluye bomba, motor, tanque, controlador y válvula de retención, todo en un equipo compacto y muy fácil de instalar. Con el control de bombeo inteligente **SCALA2** ajusta su funcionamiento a cualquier demanda, y gracias a su motor enfriado por agua ofrece el nivel de ruido más bajo en su clase.

Tiene un motor de la más alta eficiencia en el mercado y cuenta con un variador de velocidad reduciendo así el consumo energético del equipo al mínimo indispensable.

Como resultado usted obtendrá el máximo confort.



Dimensionamiento en segundos

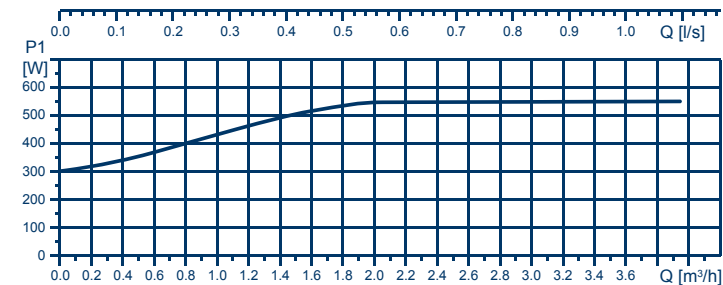
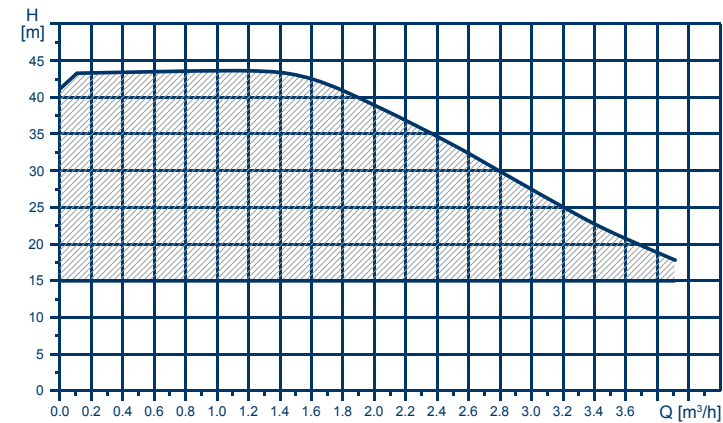
El dimensionamiento y selección nunca han sido tan sencillos. SCALA2 viene en una única versión y modelo.

APLICACIONES

SCALA2 está diseñada para edificios residenciales y comerciales, con hasta 3 pisos de altura, usando hasta 8 consumos abiertos simultáneamente.

- Aumento de presión desde tanques:
Incrementa la presión de agua desde un tanque elevado o un tanque cisterna en planta baja.
- Aumento de presión desde un pozo:
Puede tomar agua desde una profundidad de hasta 8 metros.
- Instalación en interiores y exteriores:
Gracias a la calidad de sus materiales y su grado de protección.

CURVA DE PERFORMANCE



¿Otras necesidades?

EXTRACCIÓN DESDE POZO



ELEVACIÓN



PRESURIZACIÓN



CIRCULACIÓN DE AGUA CALIENTE



EFLUENTES Y DESAGOTE



PISCINA

RIEGO



¿Necesitas más caudal o más presión?
Consulta en este local por otros modelos