

Pearl

Serie MP Acero

- ✓ Membrana fija en Clorobutil
- ✓ Conexión de agua en acero inoxidable-patentada
- ✓ Revestimiento de polipropileno virgen
- ✓ Acabado con pintura de poliuretano sobre base epóxica
- ✓ Tapón de la válvula de aire sellado con junta tórica anti escapes
- ✓ No requieren mantenimiento

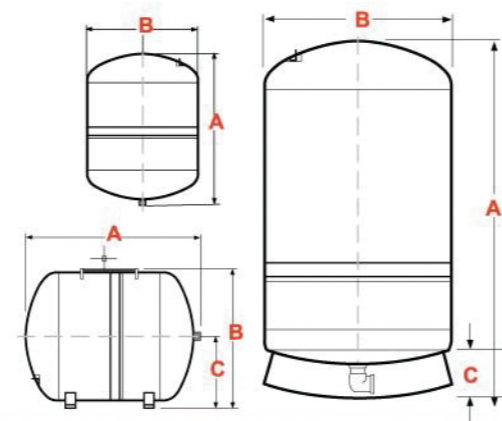
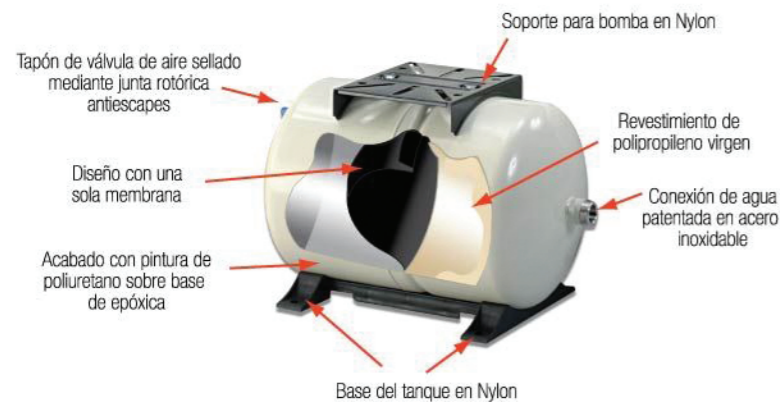


Serie MP Acero - Especificaciones

Modelo	Capacidad Nominal	Conexión	Dimensiones			Volumen del embalaje (caja)	Peso del embalaje (caja)
			A	B	C		
BSP	litros		cms	cms	cms	m ³	kilos
In-Line Models							
MBPA01S	0.2	1/2" SS macho	11.3	8.5		n/a	0.3
MBPA03S	0.3	1/2" Nylon macho	9.7	9.7		n/a	0.3
MBPA05S	0.5	1/2" Nylon macho	13.6	11.4		n/a	0.6
MBPA10S	1	1/2" Nylon macho	14.0	13.7		n/a	0.8
MBP1S	1	1/2" Nylon macho	19.7	12.1			0.8
MBP2S	2	1" SS macho	18.3	12.7		0.004	1.0
MBP4S	4	1" SS macho	25.8	16.2		0.008	1.7
MBP8S	8	1" SS macho	31.7	20.3		0.016	2.6
MBP12S	12	1" SS macho	36.6	24.4		0.023	3.1
MBP18S	18	1" SS macho	36.8	27.9		0.031	4.3
MBP24S	24	1" SS macho	44.4	29.2		0.042	5.6
MBPE24S	24	1" SS macho	36.0	28.0		0.031	4.3
MBP35S	35	1" SS macho	48.1	31.8		0.065	7.0
Modelos Horizontales							
MBP20H	20	1" SS macho	43.9	28.9	15.1	0.042	6.1
MBP24H	24	1" SS macho	44.4	31.7	16.1	0.047	6.5
MBP35H	35	1" SS macho	48.1	35.4	17.8	0.071	7.9
MBP60H	60	1" SS macho	52.8	41.4	21.3	0.102	12.5
MBP80H	80	1" SS macho	72.4	41.4	21.3	0.133	17.5
MBP100H	100	1" SS macho	72.4	48.2	24.4	0.171	19.2
Modelos Verticales con base							
MBP35V	35	1" SS hembra	55.5	31.8	12.0	0.074	7.5
MBP60V	60	1" SS hembra	62.6	38.8	10.4	0.093	12.3
MBP80V	80	1" SS hembra	79.0	38.8	10.4	0.127	16.7
MBP100V	100	1" SS hembra	80.4	43.0	13.1	0.162	18.9
MBP150V	150	1" SS hembra	107.0	43.0	13.1	0.210	26.0

- Todas las conexiones son de acero inoxidable (SS), si no se indica lo contrario
- Presión máxima: 150 psi/10 bar
- Temperatura máxima: 200°F/90°C
- Precarga del depósito: 28psi/1,9 bar

- MPA01S, MP2S, MP8S, MP18S disponibles en Acero Inoxidable
- MP2S, MP8S, MP18S, MP24H, MP60V, MP80V disponibles en presión máxima 230psi/16 bar



Pearl

Serie MC Acero

- ✓ Sistema patentado CAD2
- ✓ Conexiones de agua en acero inoxidable
- ✓ Diseño que reduce la condensación dentro del tanque
- ✓ Acabado con pintura de poliuretano sobre base epóxica
- ✓ Tapón de la válvula de aire sellado con junta tórica anti escapes
- ✓ No requieren mantenimiento



Serie MC Acero - Especificaciones

Modelo	Capacidad Nominal	Conexión	Dimensiones				Volumen del embalaje (caja)	Peso del embalaje (caja)
			A	B	C	D		
BSP	litros		cms	cms	cms	cms	m ³	kilos
MBC60V	60	1" SS hembra	57.1	40.6	4.8	32.4	0.10	12.5
MBC80V	80	1" SS hembra	74.9	40.6	4.8	32.4	0.14	15.4
MBC100V	100	1" SS hembra	88.9	40.6	4.8	32.4	0.16	18.6
MBC130V	130	1" SS hembra	110.5	40.6	4.8	32.4	0.20	23.1
MBC170V	170	1 1/4" SS hembra	93.9	53.3	5.6	43.1	0.29	29.9
MBC240V	240	1 1/4" SS hembra	121.2	53.3	5.6	43.1	0.37	36.5
MBC310V	310	1 1/4" SS hembra	150	53.3	5.6	43.1	0.46	45.4
MBC450V	450	1 1/4" SS hembra	152.9	66.0	5.6	54.0	0.70	69.3

- Presión máxima para modelos BSP: 150 psi/10 bar
- Presión máxima para modelos NPT: 125 psi/8.6bar
- Temperatura máxima: 200°F/90°C
- Precarga del depósito: 20psi/1.4 bar

